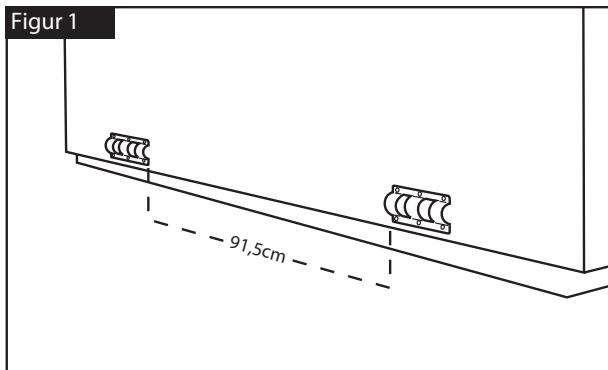


Installasjonsveiledning



Steg #1

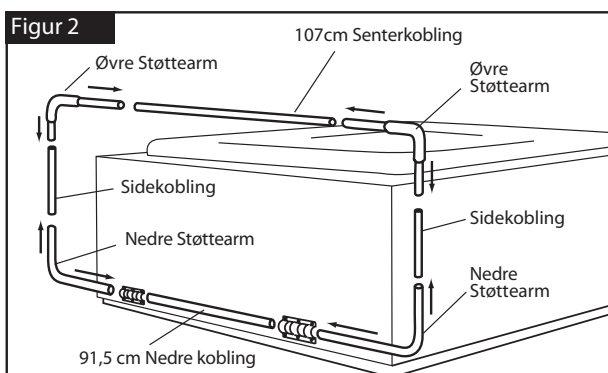
Plasser spaccover i lukket posisjon på massasjebadet, og man skal forsikre seg at alle hjørnene er korrekt posisjonert og at spaccover(lokket) sitter korrekt på massasjebadet.

Steg #2

Fest monteringsbrakettene på baksiden av massasjebadet ved å benytte medfølgende treskruer (Se Fig 1).

OBS: Plasser monteringsbrakettene så langt fra hverandre som mulig, men minst 91,5 cm.

Advarsel: For å forhindre at kabinettet sprekker kan man forborre hull til treskruene med et 1,5 mm bor.



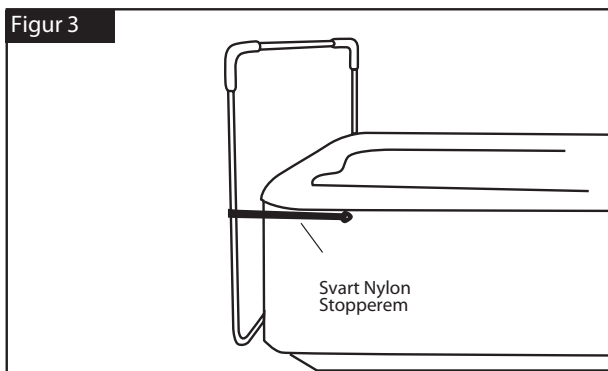
Steg #3

Plasser den lengste enden av de 'Nedre Støttearmene' inn i monteringsbrakettene (Se Fig 2) og monteres til den 91,5cm 'Nedre kobling'.

Så monteres de 'Øvre støttearmene' til 107cm 'Senterkobling'.

Deretter festes de 'Øvre støttearmene' til de 'Nedre Støttearmene' ved å benytte de 2 'Sidekoblingene'. Pass på at den svarte nylonremen er festet til sidekoblingen før man fester alle koblingene sammen.

OBS: Fest selvborrende skruer i den 91,5 cm 'Nedre kobling' helt på kanten av utsiden av monteringsbraketten på begge sider. Dette gjøres for å forhindre at Covermate beveger seg fra side til side.



Steg #4

Plasser Covermate oppå spaccover(lokket). Juster den 107cm lange 'Senterkobling' og 'Øvre Støttearm' til 'Senterkobling' ligger parallellt med lokkets hengsleledd og omtrent 1-1,5cm fra hengsleleddet.

Posisjoner 'Sidekoblinger' i senter av 'Øvre Støttearm' og 'Nedre Støttearm'. Bruk deretter selvborrende skruer for å montere alle 'Støttearm', 'Senterkobling' og 'Sidekoblinger' sammen.

OBS: Roter den 107cm lange 'Senterkoblingen' slik at skruene som er montert ligger horisontalt med skruhodene inn mot baksiden av massasjebadet. Gjør det samme for den 'Nedre koblingen'. Dette vil gjøre det lettere å feste skruedeksel som følger med.

Steg #5

Når Covermate er skrudd sammen trekker man den opp i vertikal posisjon. Bruk treskruer for å feste klips for sort stopperem til massasjebadets kabinettside (se til at stopperem er noenlunde i horisontal posisjon). Deretter strammes stopperem opp på sidekoblingen i horisontal posisjon og festes til sidekobling ved å benytte selvborrende skrue (Se Fig. 3).

Advarsel: For å forhindre at kabinettet sprekker kan man forborre hull til treskruene for stopperemmens festeklips med et 1,5 mm bor.

Steg #6

Trekk de sorte håndtakene ut til enden av spaccover (lokket) og klips på de medfølgende dekselene for skruhodene.

Steg #7

Fest den medfølgende TowelMate med 3 håndkleknagger til en av sidene av Covermate og fest denne ved å benytte en selvborrende skrue i senter av TowelMate (Se Fig. 4)

